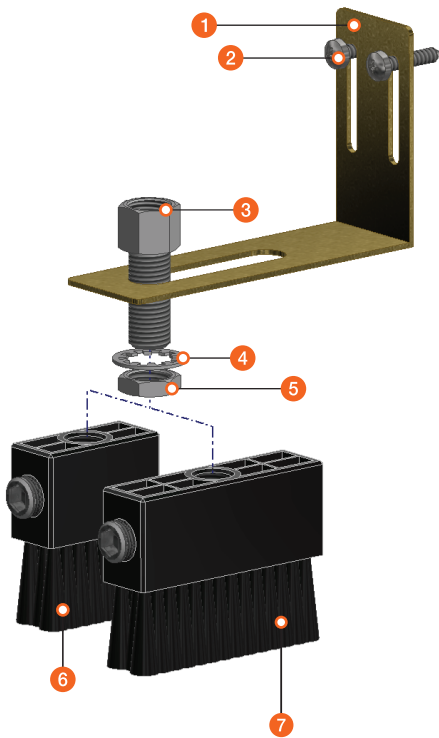


ACCESORIOS DETALLADOS E INSTRUCCIONES DE MONTAJE



No.	No. de Parte	DESCRIPCIÓN	CANTIDAD
1	B003-01	Soporte de brocha para aceite, de acero	1
2	B051	Tornillos autoperforantes, #8 x 19, de acero	2
3	A314	Reductor, PF1/4" F x PF1/4" Mx30mm x PT1/8" F, de acero	1
4	B058	Rondana dentada, O.D.23mm x I.D.14.5mm x 1t, de acero	1
5	N001	Tuerca, PF1/4" F x 5mm, de acero	1
6	C017	Brocha plana de nailon para aceite, 45 x 20 x 30mm, PF1/4" F	1
7	C018	Brocha plana de nailon para aceite, 74 x 20 x 30mm, PF1/4" F	1

PROCEDIMIENTO DE ENSAMBLAJE

1. Instale el soporte (1) en una ubicación adecuada utilizando los tornillos autoperforantes (2).
2. Fije el reductor (3), la rondana dentada (4), la tuerca (5) y el lubricador Pulsarlube EO en la posición deseada a lo largo de la ranura del soporte. El extremo del reductor (3) se conectará a la brocha (6) o (7) que se esté utilizando.

COMENTARIOS

El volumen puede variar según la viscosidad de aceite, la temperatura, etc.

No. & No. de PARTE	No. de parte de Kit	DESCRIPCIÓN
[1 ~ 5] + 6 (C017)	C040	[EO] Kit de soporte y brocha plana de 45 mm hecha de nailon para aceite
[1 ~ 5] + 7 (C018)	C041	[EO] Kit de soporte y brocha plana de 74 mm hecha de nailon para aceite