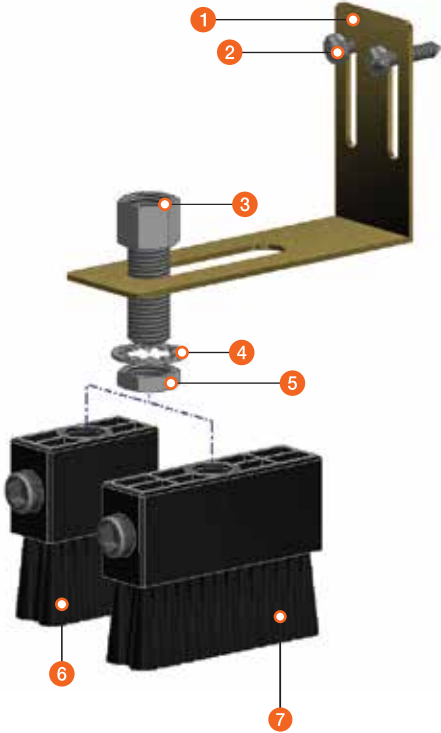


구성부품 및 설치 작업 순서



설치순서	품번	상세 설명	수량
①	B003-01	오일 브러쉬 브라켓, "L" Shape (스틸)	1
②	B051	스크류 나사, #8 x 19 (스틸)	2
③	A314	레듀셔, PF1/4" F x PF1/4" Mx30mm x PT1/8" F (스틸)	1
④	B058	이불이 와셔, O.D.23mm x I.D.14.5mm x 1t (스틸)	1
⑤	N001	너트, PF1/4" F x 5mm (니켈 도금)	1
⑥	C017	오일 브러쉬, 45 x 20 x 30 PF1/4" F (나일론)	1
⑦	C018	오일 브러쉬, 74 x 20 x 30 PF1/4" F (나일론)	1

설치 방법

1. 나사 (②)를 이용하여 오일 브러쉬용 브라켓 (①)을 설치합니다.
2. 제품과 레듀셔 (③), 이불이 와셔 (④), 너트 (⑤)를 이용하여 브라켓 (①)에 고정합니다.
3. 사양에 맞는 브러쉬 (⑥ ⑦)를 체결합니다.

유의 사항

오일 토출량은 오일점도, 튜브길이, 대기온도 등에 따라 변동될 수 있습니다.

설치순서 + 품번	키트번호	상세 설명
[① ~ ⑤] + ⑥ (C017)	C040	오일 브러쉬 평면형 나일론 키트 Pulsarlube EO
[① ~ ⑤] + ⑦ (C018)	C041	오일 브러쉬 평면형 나일론 키트 Pulsarlube EO